

Karta techniczna PDF UCFL208L3CO

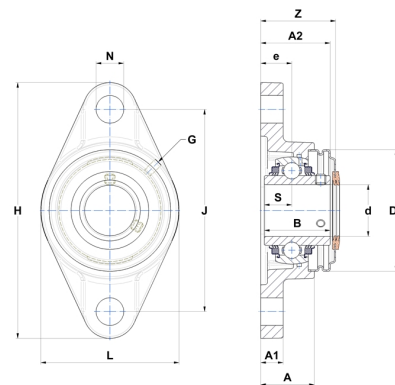


Zespoły łożyskowe

oprawa żeliwna, łożysko kulkowe z wkrętami mocującymi, uszczelka z potrójną wargą

Dane techniczne

B	49,20 mm
A	36 mm
A1	14 mm
A2	51,20 mm
d	40 mm
Dz	88 mm
e	21 mm
G	M6x1
H	175 mm
H	175 mm
J	144 mm
L	100 mm
N	16 mm
s1	24,60 mm
S	19 mm
Z	55,70 mm



Parametry

C	29,60 kN
C0	18,20 kN
T min.	-20 °C
T max.	100 °C

Inne dane

Waga	1,51 kg
Zalecane momenty dokręcania dla zestawu śrub	11,50 Nm
Oznaczenie oprawy	FL208N
Oznaczenie łożyska	UC208G2L3
Oznaczenie otwartej pokrywy	SCO20840