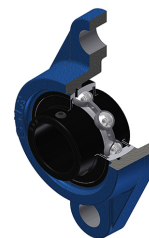


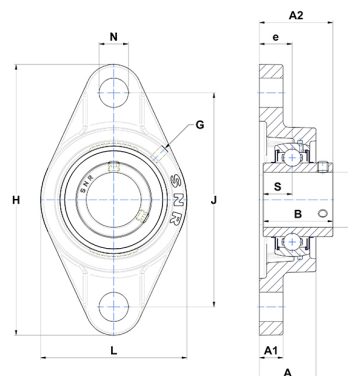
Karta techniczna PDF UCFL20928T20



Zespoły łożyskowe

oprawa żeliwna, łożysko kulkowe z wkrętami mocującymi, uszczelka labiryntowa, do aplikacji o wysokich temperaturach

Dane techniczne	
B	49,20 mm
A	38 mm
A1	16 mm
A2	52,20 mm
d	44,45 mm
e	22 mm
G	M6x1
H	188 mm
H	188 mm
J	148 mm
L	108 mm
N	19 mm
s1	24,60 mm
S	19 mm



Parametry	
C	31,85 kN
C0	20,80 kN
T min.	-20 °C
T max.	200 °C

Inne dane	
Waga	1,90 kg
Zalecane momenty dokręcania dla zestawu śrub	8 Nm
Oznaczenie oprawy	FL209
Oznaczenie łożyska	UC20928G2T20