

## Karta techniczna PDF UCFL209L4CO

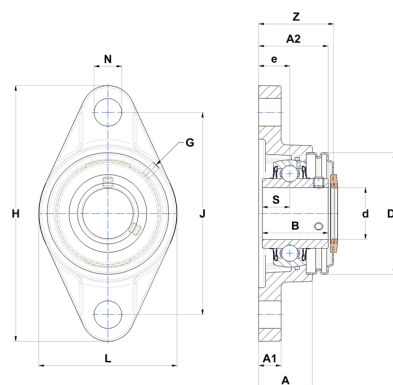


### Zespoły łożyskowe

oprawa żeliwna, łożysko kulkowe z wkrętami mocującymi, uszczelnienie L4

#### Dane techniczne

B	49,20 mm
A	38 mm
A1	16 mm
A2	52,20 mm
d	45 mm
Dz	95 mm
e	22 mm
G	M6x1
H	188 mm
H	188 mm
J	148 mm
L	108 mm
N	19 mm
s1	24,60 mm
S	19 mm
Z	56,90 mm



#### Parametry

C	31,85 kN
C0	20,80 kN
T min.	-20 °C
T max.	100 °C

#### Inne dane

Waga	1,95 kg
Zalecane momenty dokręcania dla zestawu śrub	11,50 Nm
Oznaczenie oprawy	FL209N
Oznaczenie łożyska	UC209G2L4
Oznaczenie otwartej pokrywy	SCO20945