

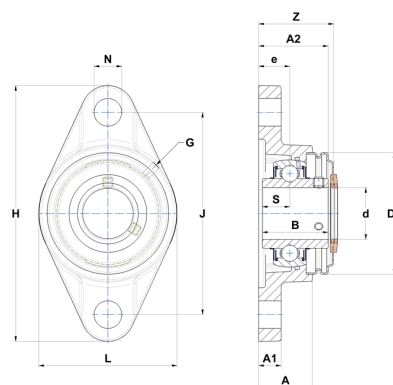
Karta techniczna PDF UCFL210T20CO



Zespoły łożyskowe

oprawa żeliwna, łożysko kulkowe z wkrętami mocującymi, uszczelka labiryntowa, do aplikacji o wysokich temperaturach

Dane techniczne	
B	51,60 mm
A	40 mm
A1	16 mm
A2	54,60 mm
d	50 mm
Dz	100 mm
e	22 mm
G	M6x1
H	197 mm
H	197 mm
J	157 mm
L	115 mm
N	19 mm
s1	25,80 mm
S	19 mm
Z	59,80 mm



Parametry	
C	35,10 kN
C0	23,20 kN
T min.	-20 °C
T max.	200 °C

Inne dane	
Waga	2,30 kg
Zalecane momenty dokręcania dla zestawu śrub	22 Nm
Oznaczenie oprawy	FL210N
Oznaczenie łożyska	UC210G2T20
Oznaczenie otwartej pokrywy	SCO21050