

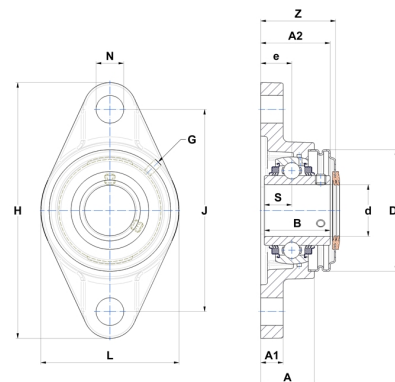
Karta techniczna PDF UCFL21236L3CO



Zespoły łożyskowe

oprawa żeliwna, łożysko kulkowe z wkrętami mocującymi, uszczelka z potrójną wargą

Dane techniczne	
B	65,10 mm
A	48 mm
A1	18 mm
A2	68,70 mm
d	57,15 mm
Dz	120 mm
e	29 mm
G	M6x1
H	250 mm
H	250 mm
J	202 mm
L	140 mm
N	23 mm
s1	32,55 mm
S	25,40 mm
Z	75 mm



Parametry	
C	52,50 kN
C0	32,80 kN
T min.	-20 °C
T max.	100 °C

Inne dane	
Waga	4,11 kg
Zalecane momenty dokręcania dla zestawu śrub	16,80 Nm
Oznaczenie oprawy	FL212N
Oznaczenie łożyska	UC21236G2L3
Oznaczenie otwartej pokrywy	SCOU21236