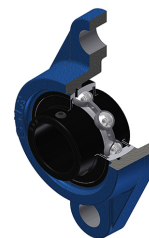


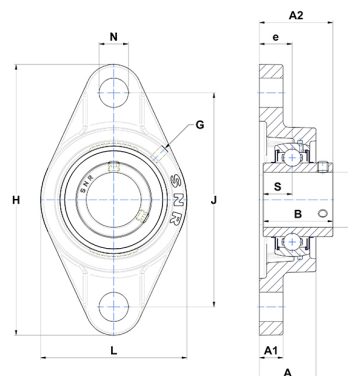
## Karta techniczna PDF UCFL214T20



### Zespoły łożyskowe

oprawa żeliwna, łożysko kulkowe z wkrętami mocującymi, uszczelka labiryntowa, do aplikacji o wysokich temperaturach

Dane techniczne	
B	74,60 mm
A	54 mm
A1	20 mm
A2	75,40 mm
d	70 mm
e	31 mm
G	M10x1
H	265 mm
H	265 mm
J	216 mm
L	160 mm
N	23 mm
s1	37,30 mm
S	30,20 mm



Parametry	
C	62 kN
C0	45 kN
T min.	-20 °C
T max.	200 °C

Inne dane	
Waga	5,35 kg
Zalecane momenty dokręcania dla zestawu śrub	33 Nm
Oznaczenie oprawy	FL214
Oznaczenie łożyska	UC214G2T20