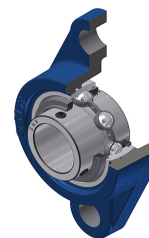


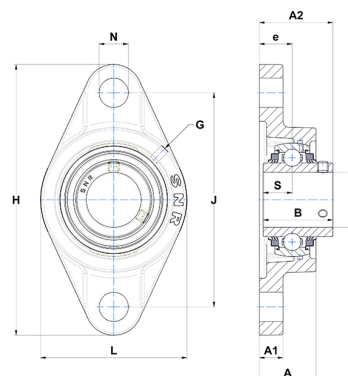
## Karta techniczna PDF UCFL21548L3



### Zespoły łożyskowe

oprawa żeliwna, łożysko kulkowe z wkrętami mocującymi, uszczelka z potrójną wargą

Dane techniczne	
B	77,80 mm
A	55 mm
A1	22 mm
A2	78,50 mm
d	76,20 mm
e	34 mm
G	M10x1
H	275 mm
H	275 mm
J	225 mm
L	164 mm
N	23 mm
s1	38,90 mm
S	33,30 mm



Parametry	
C	66 kN
C0	49,50 kN
T min.	-20 °C
T max.	100 °C

Inne dane	
Waga	5,33 kg
Zalecane momenty dokręcania dla zestawu śrub	27,10 Nm
Oznaczenie oprawy	FL215
Oznaczenie łożyska	UC21548G2L3