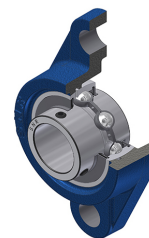


## Karta techniczna PDF UCFL21651T04

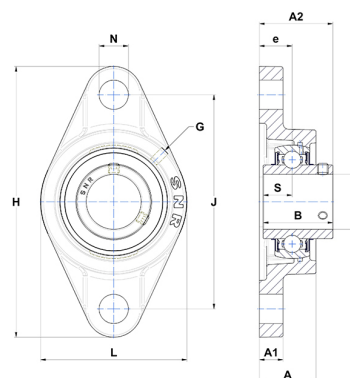


### Zespoły łożyskowe

oprawa żeliwna, łożysko kulkowe z wkrętami mocującymi, uszczelka z odrzutnikiem, do aplikacji o niskich temperaturach

#### Dane techniczne

B	82,60 mm
A	58 mm
A1	22 mm
A2	83,30 mm
d	80,96 mm
e	34 mm
G	M10x1
H	290 mm
H	290 mm
J	233 mm
L	180 mm
N	25 mm
s1	41,30 mm
S	33,30 mm



#### Parametry

C	72,50 kN
C0	54,20 kN
T min.	-40 °C
T max.	100 °C

#### Inne dane

Waga	7,09 kg
Zalecane momenty dokręcania dla zestawu śrub	27,10 Nm
Oznaczenie oprawy	FL216
Oznaczenie łożyska	UC21651G2T04