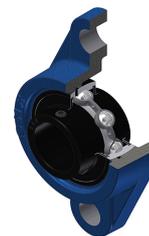


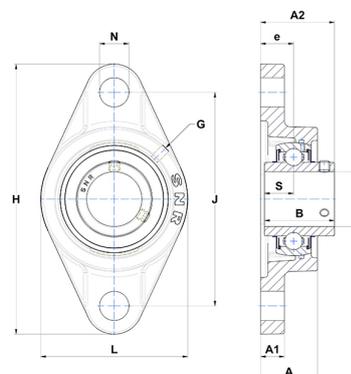
Karta techniczna PDF UCFL216T20



Zespoły łożyskowe

oprawa żeliwna, łożysko kulkowe z wkrętami mocującymi, uszczelka labiryntowa, do aplikacji o wysokich temperaturach

Dane techniczne	
B	82,60 mm
A	58 mm
A1	22 mm
A2	83,30 mm
d	80 mm
e	34 mm
G	M10x1
H	290 mm
H	290 mm
J	233 mm
L	180 mm
N	25 mm
s1	41,30 mm
S	33,30 mm



Parametry	
C	72,50 kN
C0	54,20 kN
T min.	-20 °C
T max.	200 °C

Inne dane	
Waga	7,09 kg
Zalecane momenty dokręcania dla zestawu śrub	33 Nm
Oznaczenie oprawy	FL216
Oznaczenie łożyska	UC216G2T20