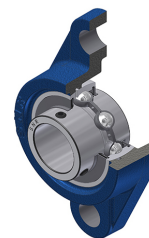


Karta techniczna PDF UCFL311

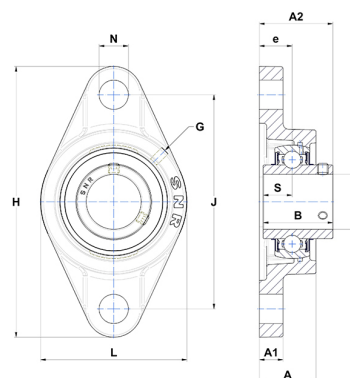


Zespoły łożyskowe

oprawa żeliwna, łożysko kulkowe z wkrętami mocującymi, uszczelka z odrzutnikiem, do aplikacji o niskich temperaturach

Dane techniczne

B	66 mm
A	52 mm
A1	20 mm
A2	71 mm
d	55 mm
e	30 mm
G	M6x1
H	250 mm
H	250 mm
J	198 mm
L	150 mm
N	25 mm
s1	33 mm
S	25 mm



Parametry

C	71,50 kN
C0	44,80 kN
T min.	-20 °C
T max.	100 °C

Inne dane

Waga	4,60 kg
Zalecane momenty dokręcania dla zestawu śrub	33 Nm
Oznaczenie oprawy	FL311
Oznaczenie łożyska	UC311G2