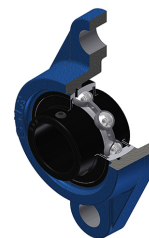


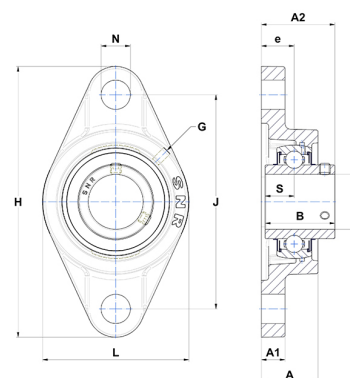
Karta techniczna PDF UCFL31547T20



Zespoły łożyskowe

oprawa żeliwna, łożysko kulkowe z wkrętami mocującymi, uszczelka labiryntowa, do aplikacji o wysokich temperaturach

Dane techniczne	
B	82 mm
A	66 mm
A1	30 mm
A2	89 mm
d	74,61 mm
e	39 mm
G	M10x1
H	320 mm
H	320 mm
J	260 mm
L	195 mm
N	35 mm
s1	41 mm
S	32 mm



Parametry	
C	113,36 kN
C0	76,80 kN
T min.	-20 °C
T max.	200 °C

Inne dane	
Waga	9,49 kg
Zalecane momenty dokręcania dla zestawu śrub	33,90 Nm
Oznaczenie oprawy	FL315
Oznaczenie łożyska	UC31547G2T20