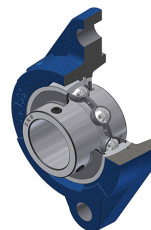


Karta techniczna PDF UCFLZ20618

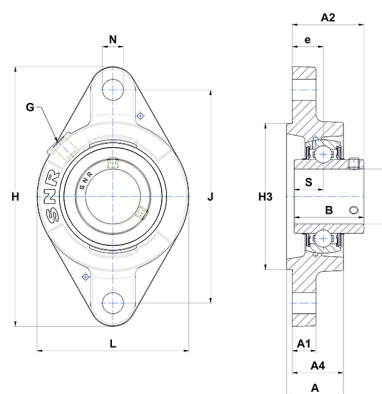


Zespoły łożyskowe

oprawa żeliwna, łożysko kulkowe z wkrętami mocującymi, uszczelka z odrzutnikiem, do aplikacji o niskich temperaturach

Dane techniczne

| | |
|----|-----------|
| B | 38,10 mm |
| A | 30 mm |
| A1 | 12 mm |
| A2 | 39,20 mm |
| A4 | 27 mm |
| d | 28,58 mm |
| e | 17 mm |
| G | R1/8" |
| H | 142 mm |
| H | 142 mm |
| H3 | 80 |
| J | 116,50 mm |
| L | 83 mm |
| N | 11,50 mm |
| s1 | 19,05 mm |
| S | 15,90 mm |



Parametry

| | |
|--------|----------|
| C | 19,50 kN |
| C0 | 11,20 kN |
| T min. | -20 °C |
| T max. | 100 °C |

Inne dane

| | |
|--|-----------|
| Waga | 0,94 kg |
| Zalecane momenty dokręcania dla zestawu śrub | 3,70 Nm |
| Oznaczenie oprawy | FLZ206 |
| Oznaczenie łożyska | UC20618G2 |