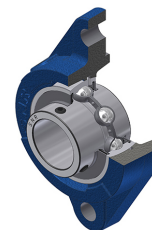


Karta techniczna PDF UCFLZ209

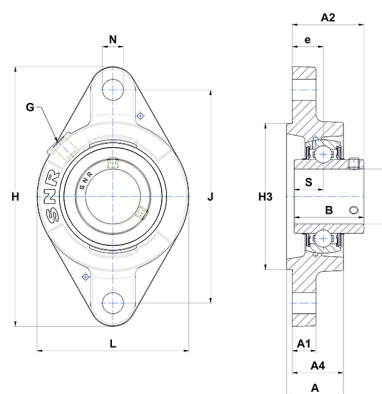


Zespoły łożyskowe

oprawa żeliwna, łożysko kulkowe z wkrętami mocującymi, uszczelka z odrzutnikiem, do aplikacji o niskich temperaturach

Dane techniczne

B	49,20 mm
A	36,50 mm
A1	13 mm
A2	50,20 mm
A4	32,50 mm
d	45 mm
e	20 mm
G	R1/8"
H	180 mm
H	180 mm
H3	105
J	148,50 mm
L	111 mm
N	14 mm
s1	24,60 mm
S	19 mm



Parametry

C	31,85 kN
C0	20,80 kN
T min.	-20 °C
T max.	100 °C

Inne dane

Waga	1,88 kg
Zalecane momenty dokręcania dla zestawu śrub	11,50 Nm
Oznaczenie oprawy	FLZ209
Oznaczenie łożyska	UC209G2