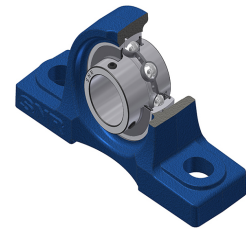


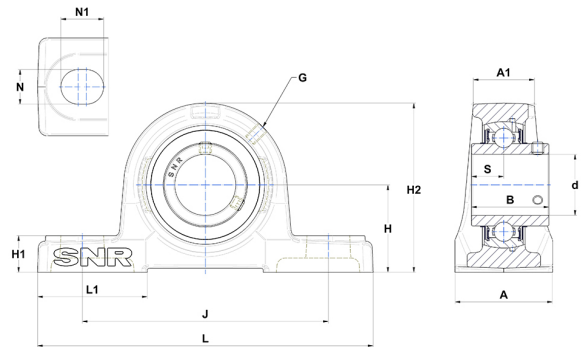
## Karta techniczna PDF UCP202



### Zespoły łożyskowe

#### Dane techniczne

A	38 mm
A1	22 mm
B	31 mm
d	15 mm
G	M6x1
H	33,30 mm
H1	15 mm
H2	65 mm
J	95 mm
L	127 mm
L1	42 mm
N	13 mm
N1	19 mm
s1	15,50 mm
S	12,70 mm



#### Parametry

C	12,80 kN
C0	6,65 kN
T min.	-20 °C
T max.	100 °C

#### Inne dane

Waga	0,70 kg
Zalecane momenty dokręcania dla zestawu śrub	5,50 Nm
Oznaczenie oprawy	P204
Oznaczenie łożyska	UC202G2