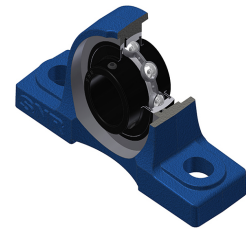
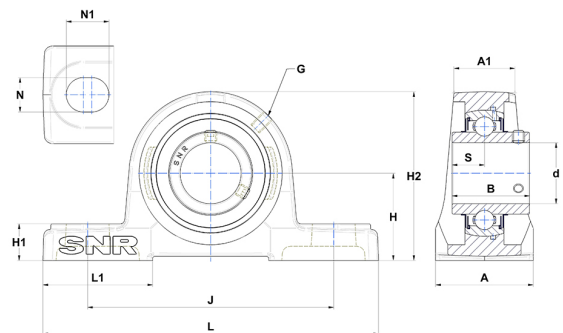


## Karta techniczna PDF UCP20412NT20



### Zespoły łożyskowe

Dane techniczne	
A	38 mm
A1	22 mm
B	31 mm
d	19,05 mm
G	M6x1
H	33,30 mm
H1	15 mm
H2	65 mm
J	95 mm
L	127 mm
L1	42 mm
N	13 mm
N1	19 mm
s1	15,50 mm
S	12,70 mm
Z	16,40 mm



Parametry	
C	12,80 kN
C0	6,65 kN
T min.	-20 °C
T max.	200 °C

Inne dane	
Waga	0,67 kg
Zalecane momenty dokręcania dla zestawu śrub	3,70 Nm
Oznaczenie oprawy	P204N
Oznaczenie łożyska	UC20412G2T20