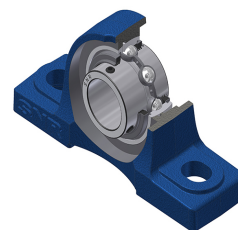
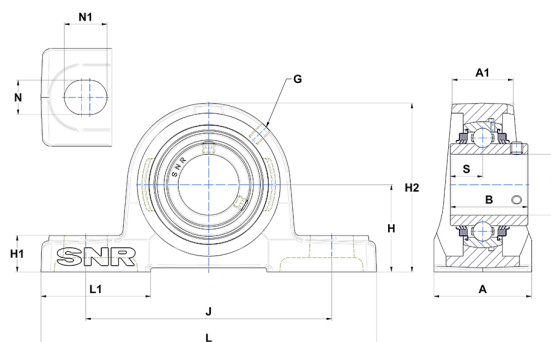


Karta techniczna PDF UCP205NL3



Zespoły łożyskowe

Dane techniczne	
A	38 mm
A1	26 mm
B	34 mm
d	25 mm
G	M6x1
H	36,50 mm
H1	16 mm
H2	70 mm
J	105 mm
L	140 mm
L1	42 mm
N	13 mm
N1	19 mm
s1	17 mm
S	14,30 mm
Z	17,20 mm



Parametry	
C	14 kN
C0	7,88 kN
T min.	-20 °C
T max.	100 °C

Inne dane	
Waga	0,81 kg
Zalecane momenty dokręcania dla zestawu śrub	5,50 Nm
Oznaczenie oprawy	P205N
Oznaczenie łożyska	UC205G2L3