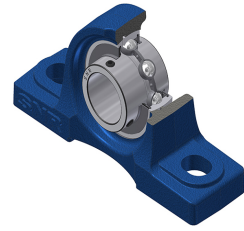


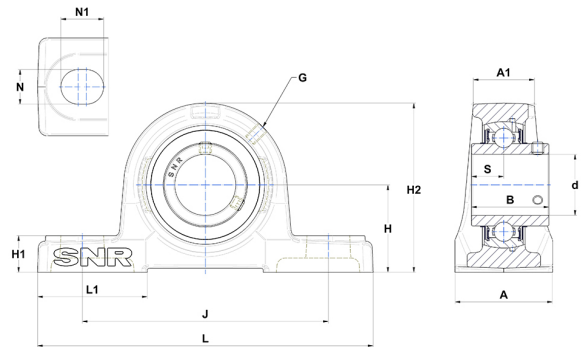
## Karta techniczna PDF UCP206



### Zespoły łożyskowe

#### Dane techniczne

A	48 mm
A1	30 mm
B	38,10 mm
d	30 mm
G	M6x1
H	42,90 mm
H1	18 mm
H2	83 mm
J	121 mm
L	165 mm
L1	54 mm
N	17 mm
N1	21 mm
s1	19,05 mm
S	15,90 mm



#### Parametry

C	19,50 kN
C0	11,20 kN
T min.	-20 °C
T max.	100 °C

#### Inne dane

Waga	1,42 kg
Zalecane momenty dokręcania dla zestawu śrub	5,50 Nm
Oznaczenie oprawy	P206
Oznaczenie łożyska	UC206G2