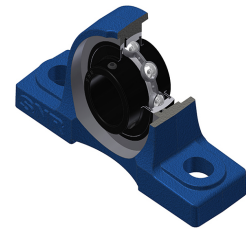
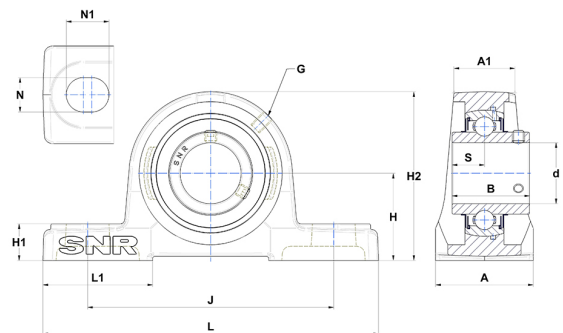


Karta techniczna PDF UCP208NT20



Zespoły łożyskowe

Dane techniczne	
A	54 mm
A1	34 mm
B	49,20 mm
d	40 mm
G	M6x1
H	49,20 mm
H1	19 mm
H2	100 mm
J	137 mm
L	184 mm
L1	52 mm
N	17 mm
N1	23 mm
s1	24,60 mm
S	19 mm
Z	23,20 mm



Parametry	
C	29,60 kN
C0	18,20 kN
T min.	-20 °C
T max.	200 °C

Inne dane	
Waga	2,04 kg
Zalecane momenty dokręcania dla zestawu śrub	11,50 Nm
Oznaczenie oprawy	P208N
Oznaczenie łożyska	UC208G2T20