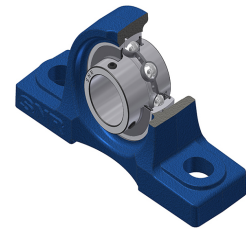
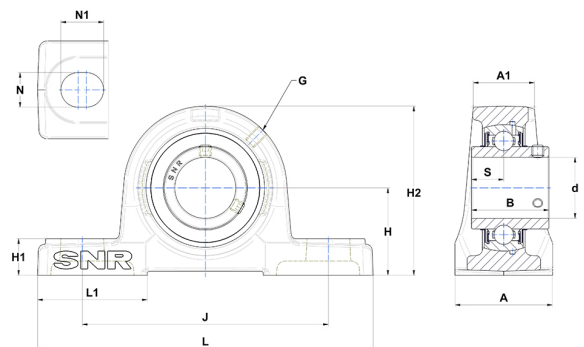


Karta techniczna PDF UCP20927



Zespoły łożyskowe

| Dane techniczne | |
|-----------------|----------|
| A | 54 mm |
| A1 | 37 mm |
| B | 49,20 mm |
| d | 42,86 mm |
| G | M6x1 |
| H | 54 mm |
| H1 | 20 mm |
| H2 | 108 mm |
| J | 146 mm |
| L | 190 mm |
| L1 | 60 mm |
| N | 17 mm |
| N1 | 23 mm |
| s1 | 24,60 mm |
| S | 19 mm |



| Parametry | |
|-----------|----------|
| C | 31,85 kN |
| C0 | 20,80 kN |
| T min. | -20 °C |
| T max. | 100 °C |

| Inne dane | |
|--|-----------|
| Waga | 2,44 kg |
| Zalecane momenty dokręcania dla zestawu śrub | 8 Nm |
| Oznaczenie oprawy | P209 |
| Oznaczenie łożyska | UC20927G2 |