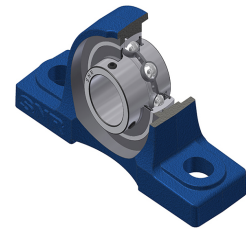
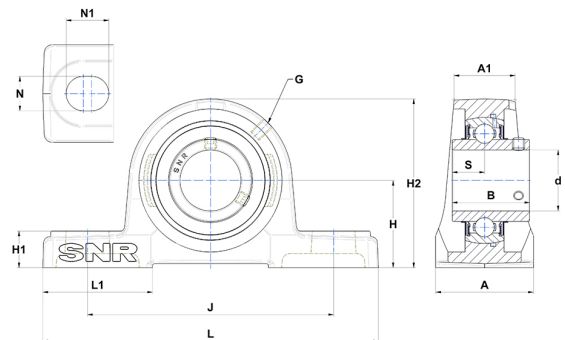


Karta techniczna PDF UCP21030N



Zespoły łożyskowe

Dane techniczne	
A	60 mm
A1	39 mm
B	51,60 mm
d	47,63 mm
G	M6x1
H	57,20 mm
H1	22 mm
H2	114 mm
J	159 mm
L	206 mm
L1	65 mm
N	20 mm
N1	25 mm
s1	25,80 mm
S	19 mm
Z	24,40 mm



Parametry	
C	35,10 kN
C0	23,20 kN
T min.	-20 °C
T max.	100 °C

Inne dane	
Waga	2,87 kg
Zalecane momenty dokręcania dla zestawu śrub	16,80 Nm
Oznaczenie oprawy	P210N
Oznaczenie łożyska	UC21030G2