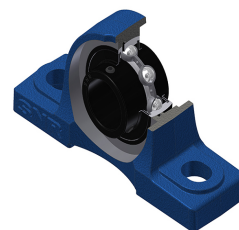
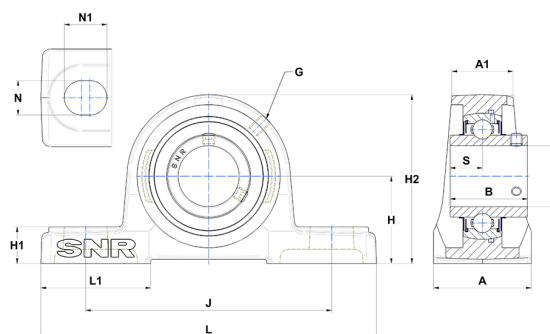


Karta techniczna PDF UCP21236NT20



Zespoły łożyskowe

Dane techniczne	
A	70 mm
A1	44 mm
B	65,10 mm
d	57,15 mm
G	M6x1
H	69,80 mm
H1	25 mm
H2	138 mm
J	184 mm
L	241 mm
L1	70 mm
N	20 mm
N1	25 mm
s1	32,55 mm
S	25,40 mm
Z	29,20 mm



Parametry	
C	52,50 kN
C0	32,80 kN
T min.	-20 °C
T max.	200 °C

Inne dane	
Waga	5,07 kg
Zalecane momenty dokręcania dla zestawu śrub	16,80 Nm
Oznaczenie oprawy	P212N
Oznaczenie łożyska	UC21236G2T20