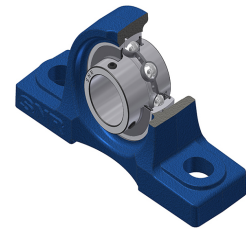
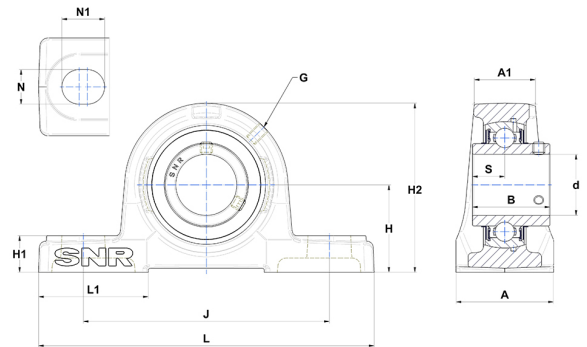


Karta techniczna PDF UCP32064



Zespoły łożyskowe

Dane techniczne	
A	120 mm
A1	81 mm
B	108 mm
d	101,60 mm
G	M10x1
H	140 mm
H1	50 mm
H2	275 mm
J	380 mm
L	490 mm
L1	130 mm
N	36 mm
N1	50 mm
s1	54 mm
S	42 mm



Parametry	
C	171,60 kN
C0	140 kN
T min.	-20 °C
T max.	100 °C

Inne dane	
Waga	37,70 kg
Zalecane momenty dokręcania dla zestawu śrub	54,50 Nm
Oznaczenie oprawy	P320
Oznaczenie łożyska	UC32064G2