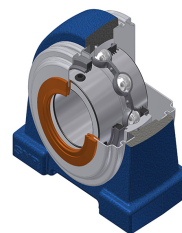


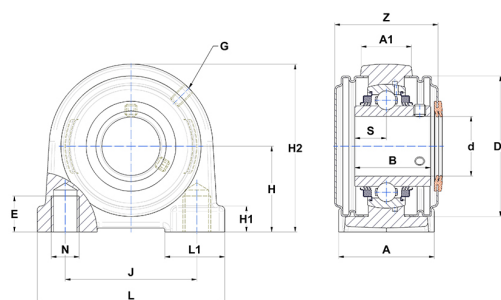
Karta techniczna PDF UCPA201L3CO



Zespoły łożyskowe

oprawa żeliwna, łożysko kulkowe z wkrętami mocującymi, uszczelka z potrójną wargą

Dane techniczne	
A	40 mm
A1	22 mm
B	31 mm
d	12 mm
Dz	54 mm
E	13 mm
G	M6x1
H	30,20 mm
H1	11 mm
H2	62 mm
J	52 mm
L	76 mm
L1	22 mm
N	M10 mm
s1	15,50 mm
S	12,70 mm
Z	45,60 mm



Parametry	
C	12,80 kN
C0	6,65 kN
T min.	-20 °C
T max.	100 °C

Inne dane	
Waga	0,64 kg
Zalecane momenty dokręcania dla zestawu śrub	5,50 Nm
Oznaczenie oprawy	PA204N
Oznaczenie łożyska	UC201G2L3
Oznaczenie otwartej pokrywy	SCO20412