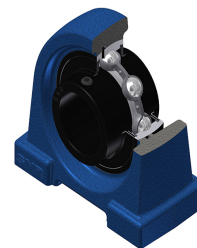


Karta techniczna PDF UCPA204T20

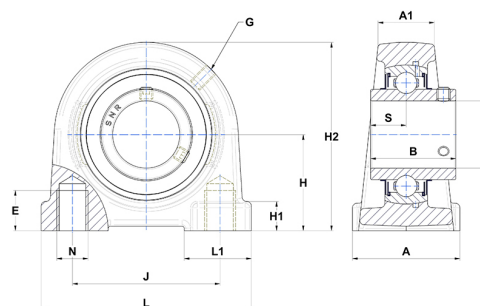


Zespoły łożyskowe

oprawa żeliwna, łożysko kulkowe z wkrętami mocującymi, uszczelka labiryntowa, do aplikacji o wysokich temperaturach

Dane techniczne

A	40 mm
A1	22 mm
B	31 mm
d	20 mm
E	13 mm
G	M6x1
H	30,20 mm
H1	11 mm
H2	62 mm
J	52 mm
L	76 mm
L1	22 mm
N	M10 mm
s1	15,50 mm
S	12,70 mm



Parametry

C	12,80 kN
C0	6,65 kN
T min.	-20 °C
T max.	200 °C

Inne dane

Waga	0,57 kg
Zalecane momenty dokręcania dla zestawu śrub	5,50 Nm
Oznaczenie oprawy	PA204
Oznaczenie łożyska	UC204G2T20