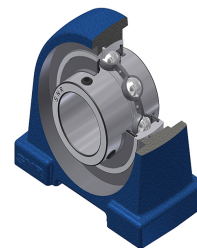


## Karta techniczna PDF UCPA20618NT04

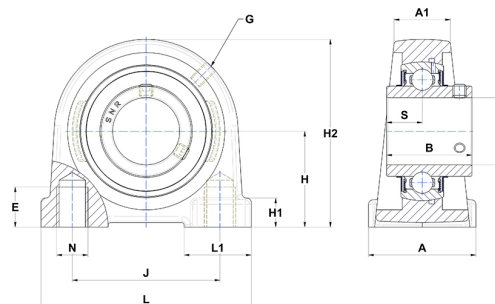


### Zespoły łożyskowe

oprawa żeliwna, łożysko kulkowe z wkrętami mocującymi, uszczelka z odrzutnikiem, do aplikacji o niskich temperaturach

#### Dane techniczne

A	48 mm
A1	25 mm
B	38,10 mm
d	28,58 mm
E	18 mm
G	M6x1
H	42,90 mm
H1	13 mm
H2	84 mm
J	66 mm
L	94 mm
L1	30 mm
N	M14 mm
s1	19,05 mm
S	15,90 mm
Z	18 mm



#### Parametry

C	19,50 kN
C0	11,20 kN
T min.	-40 °C
T max.	100 °C

#### Inne dane

Waga	1,04 kg
Zalecane momenty dokręcania dla zestawu śrub	3,70 Nm
Oznaczenie oprawy	PA206N
Oznaczenie łożyska	UC20618G2T04