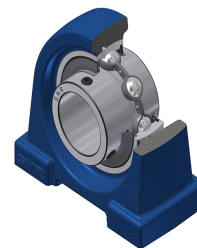


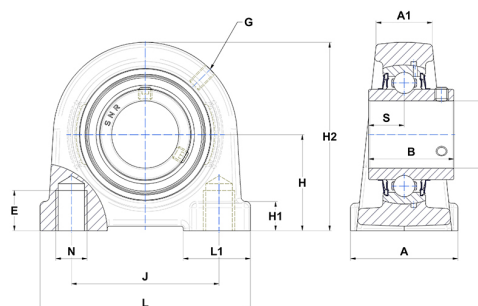
Karta techniczna PDF UCPA20720L4



Zespoły łożyskowe

oprawa żeliwna, łożysko kulkowe z wkrętami mocującymi, uszczelnienie L4

Dane techniczne	
A	48 mm
A1	27 mm
B	42,90 mm
d	31,75 mm
E	20 mm
G	M6x1
H	47,60 mm
H1	13 mm
H2	95 mm
J	80 mm
L	110 mm
L1	30 mm
N	M14 mm
s1	21,45 mm
S	17,50 mm



Parametry	
C	25,70 kN
C0	15,20 kN
T min.	-20 °C
T max.	100 °C

Inne dane	
Waga	1,53 kg
Zalecane momenty dokręcania dla zestawu śrub	8 Nm
Oznaczenie oprawy	PA207
Oznaczenie łożyska	UC20720G2L4