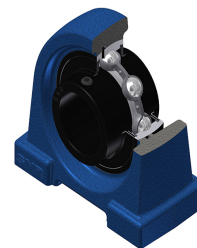


Karta techniczna PDF UCPA211T20

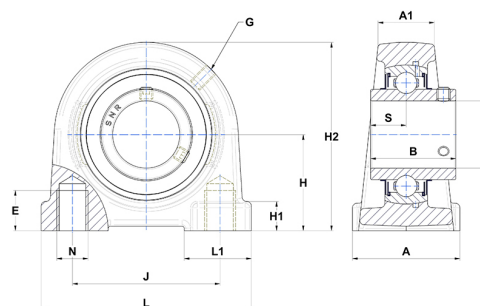


Zespoły łożyskowe

oprawa żeliwna, łożysko kulkowe z wkrętami mocującymi, uszczelka labiryntowa, do aplikacji o wysokich temperaturach

Dane techniczne

A	66 mm
A1	33 mm
B	55,60 mm
d	55 mm
E	25 mm
G	M6x1
H	63,50 mm
H1	14 mm
H2	125 mm
J	104 mm
L	140 mm
L1	47 mm
N	M16 mm
s1	27,80 mm
S	22,20 mm



Parametry

C	43,55 kN
C0	29,20 kN
T min.	-20 °C
T max.	200 °C

Inne dane

Waga	3,22 kg
Zalecane momenty dokręcania dla zestawu śrub	22 Nm
Oznaczenie oprawy	PA211
Oznaczenie łożyska	UC211G2T20