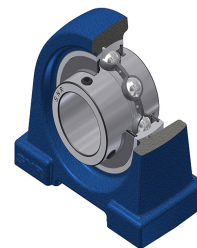


Karta techniczna PDF UCPA21238T04

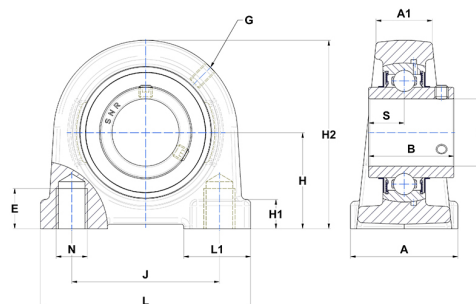


Zespoły łożyskowe

oprawa żeliwna, łożysko kulkowe z wkrętami mocującymi, uszczelka z odrzutnikiem, do aplikacji o niskich temperaturach

Dane techniczne

A	68 mm
A1	36 mm
B	65,10 mm
d	60,33 mm
E	25 mm
G	M6x1
H	69,90 mm
H1	15 mm
H2	138 mm
J	114 mm
L	150 mm
L1	52 mm
N	M16 mm
s1	32,55 mm
S	25,40 mm



Parametry

C	52,50 kN
C0	32,80 kN
T min.	-40 °C
T max.	100 °C

Inne dane

Waga	4,23 kg
Zalecane momenty dokręcania dla zestawu śrub	16,80 Nm
Oznaczenie oprawy	PA212
Oznaczenie łożyska	UC21238G2T04