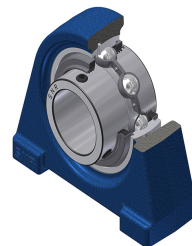


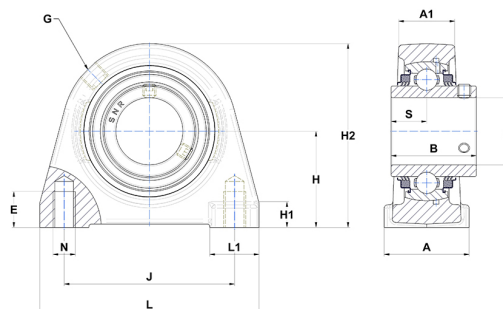
Karta techniczna PDF UCPAE20515L3



Zespoły łożyskowe

oprawa żeliwna, łożysko kulkowe z wkrętami mocującymi, uszczelka z potrójną wargą

| Dane techniczne | |
|-----------------|----------|
| A | 36 mm |
| A1 | 21 mm |
| B | 34 mm |
| d | 23,81 mm |
| E | 12,50 mm |
| G | R1/8" |
| H | 36,50 mm |
| H1 | 10 mm |
| H2 | 70 mm |
| J | 50,80 mm |
| L | 70 mm |
| L1 | 21 mm |
| N | M10 mm |
| s1 | 17 mm |
| S | 14,30 mm |



| Parametry | |
|-----------|---------|
| C | 14 kN |
| C0 | 7,88 kN |
| T min. | -20 °C |
| T max. | 100 °C |

| Inne dane | |
|----------------------------------------------|-------------|
| Waga | 0,61 kg |
| Zalecane momenty dokręcania dla zestawu śrub | 3,70 Nm |
| Oznaczenie oprawy | PAE205 |
| Oznaczenie łożyska | UC20515G2L3 |