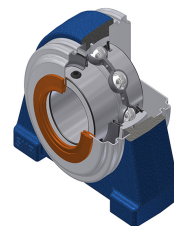


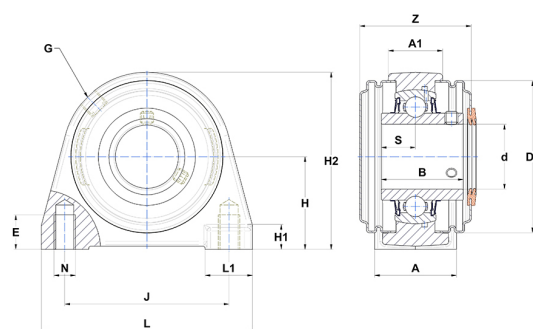
Karta techniczna PDF UCPAE20618L4CO



Zespoły łożyskowe

oprawa żeliwna, łożysko kulkowe z wkrętami mocującymi, uszczelnienie L4

Dane techniczne	
A	38 mm
A1	25 mm
B	38,10 mm
d	28,58 mm
Dz	70 mm
E	12,50 mm
G	R1/8"
H	42,90 mm
H1	11 mm
H2	82 mm
J	76,20 mm
L	98 mm
L1	22 mm
N	M10 mm
s1	19,05 mm
S	15,90 mm
Z	52,30 mm



Parametry	
C	19,50 kN
C0	11,20 kN
T min.	-20 °C
T max.	100 °C

Inne dane	
Waga	0,98 kg
Zalecane momenty dokręcania dla zestawu śrub	3,70 Nm
Oznaczenie oprawy	PAE206N
Oznaczenie łożyska	UC20618G2L4
Oznaczenie otwartej pokrywy	SCOU20618