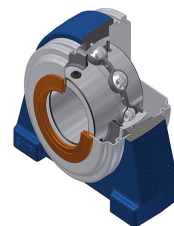


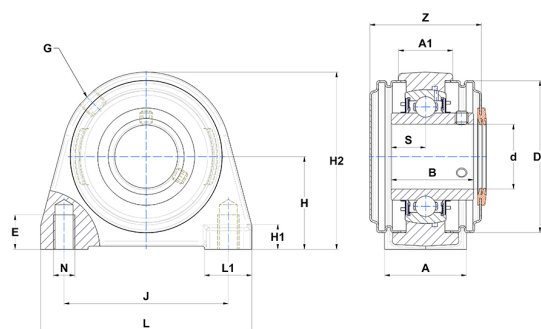
## Karta techniczna PDF UCPAE20721T04CO



### Zespoły łożyskowe

oprawa żeliwna, łożysko kulkowe z wkrętami mocującymi, uszczelka z odrzutnikiem, do aplikacji o niskich temperaturach

Dane techniczne	
A	45 mm
A1	27 mm
B	42,90 mm
d	33,34 mm
Dz	80 mm
E	12,50 mm
G	R1/8"
H	47,60 mm
H1	12 mm
H2	93 mm
J	82,60 mm
L	103 mm
L1	22,50 mm
N	M10 mm
s1	21,45 mm
S	17,50 mm
Z	58,90 mm



Parametry	
C	25,70 kN
C0	15,20 kN
T min.	-40 °C
T max.	100 °C

Inne dane	
Waga	1,36 kg
Zalecane momenty dokręcania dla zestawu śrub	8 Nm
Oznaczenie oprawy	PAE207N
Oznaczenie łożyska	UC20721G2T04
Oznaczenie otwartej pokrywy	SCOU20721