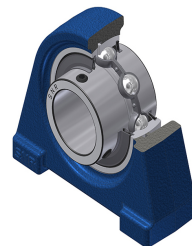


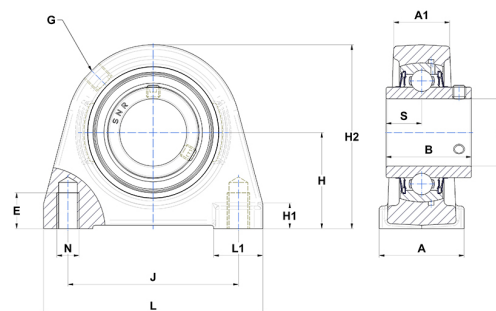
## Karta techniczna PDF UCPAE208L4



### Zespoły łożyskowe

oprawa żeliwna, łożysko kulkowe z wkrętami mocującymi, uszczelnienie L4

Dane techniczne	
A	47 mm
A1	30 mm
B	49,20 mm
d	40 mm
E	15 mm
G	R1/8"
H	49,20 mm
H1	13 mm
H2	99 mm
J	88,90 mm
L	116 mm
L1	27 mm
N	M12 mm
s1	24,60 mm
S	19 mm



Parametry	
C	29,60 kN
C0	18,20 kN
T min.	-20 °C
T max.	100 °C

Inne dane	
Waga	1,64 kg
Zalecane momenty dokręcania dla zestawu śrub	11,50 Nm
Oznaczenie oprawy	PAE208
Oznaczenie łożyska	UC208G2L4