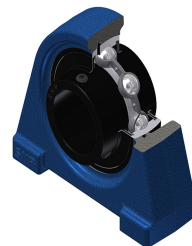


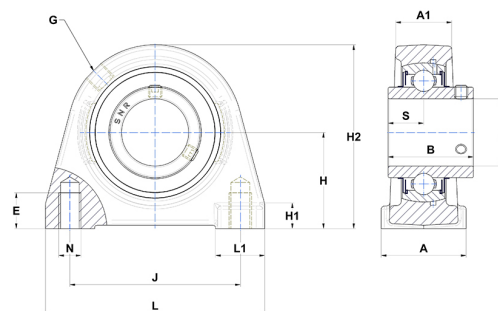
Karta techniczna PDF UCPAE20927T20



Zespoły łożyskowe

oprawa żeliwna, łożysko kulkowe z wkrętami mocującymi, uszczelka labiryntowa, do aplikacji o wysokich temperaturach

Dane techniczne	
A	48 mm
A1	32 mm
B	49,20 mm
d	42,86 mm
E	15 mm
G	R1/8"
H	53,90 mm
H1	14 mm
H2	107 mm
J	95,30 mm
L	120 mm
L1	29 mm
N	M12 mm
s1	24,60 mm
S	19 mm



Parametry	
C	31,85 kN
C0	20,80 kN
T min.	-20 °C
T max.	200 °C

Inne dane	
Waga	1,94 kg
Zalecane momenty dokręcania dla zestawu śrub	8 Nm
Oznaczenie oprawy	PAE209
Oznaczenie łożyska	UC20927G2T20