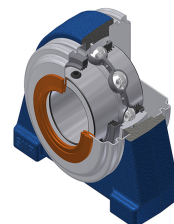


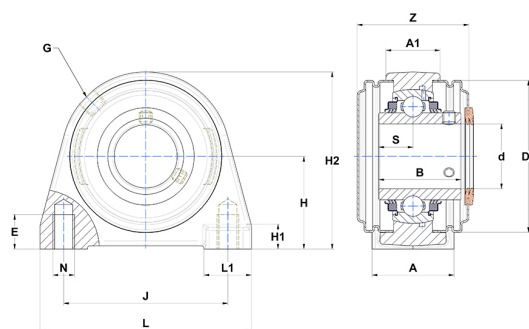
## Karta techniczna PDF UCPAE211L3CO



### Zespoły łożyskowe

oprawa żeliwna, łożysko kulkowe z wkrętami mocującymi, uszczelka z potrójną wargą

Dane techniczne	
A	60 mm
A1	35 mm
B	55,60 mm
d	55 mm
Dz	110 mm
E	20 mm
G	R1/8"
H	64 mm
H1	16 mm
H2	125 mm
J	118 mm
L	150 mm
L1	32 mm
N	M16 mm
s1	27,80 mm
S	22,20 mm
Z	77,70 mm



Parametry	
C	43,55 kN
C0	29,20 kN
T min.	-20 °C
T max.	100 °C

Inne dane	
Waga	3,13 kg
Zalecane momenty dokręcania dla zestawu śrub	22 Nm
Oznaczenie oprawy	PAE211N
Oznaczenie łożyska	UC211G2L3
Oznaczenie otwartej pokrywy	SCO21155