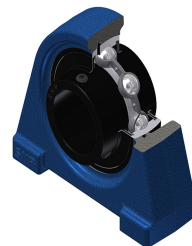


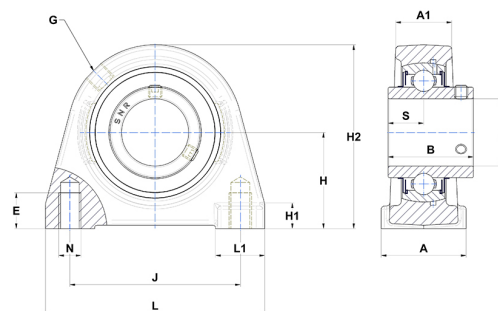
Karta techniczna PDF UCPAE21236T20



Zespoły łożyskowe

oprawa żeliwna, łożysko kulkowe z wkrętami mocującymi, uszczelka labiryntowa, do aplikacji o wysokich temperaturach

Dane techniczne	
A	60 mm
A1	42 mm
B	65,10 mm
d	57,15 mm
E	20 mm
G	R1/8"
H	69,90 mm
H1	16 mm
H2	140 mm
J	118 mm
L	150 mm
L1	32 mm
N	M16 mm
s1	32,55 mm
S	25,40 mm



Parametry	
C	52,50 kN
C0	32,80 kN
T min.	-20 °C
T max.	200 °C

Inne dane	
Waga	4,37 kg
Zalecane momenty dokręcania dla zestawu śrub	16,80 Nm
Oznaczenie oprawy	PAE212
Oznaczenie łożyska	UC21236G2T20