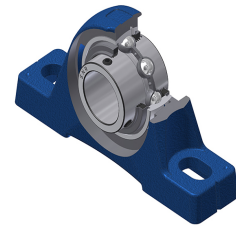
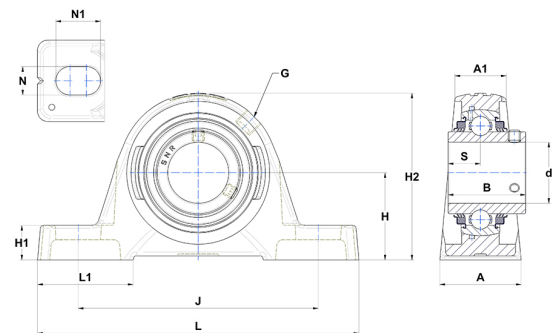


Karta techniczna PDF UCPE20722NL3



Zespoły łożyskowe

Dane techniczne	
A	45 mm
A1	27 mm
B	42,90 mm
d	34,93 mm
G	R1/8"
H	47,60 mm
H1	19 mm
H2	93 mm
J	126 mm
L	163 mm
L1	49 mm
N	14 mm
N1	21 mm
s1	21,45 mm
S	17,50 mm
Z	21,50 mm



Parametry	
C	25,70 kN
C0	15,20 kN
T min.	-20 °C
T max.	100 °C

Inne dane	
Waga	1,48 kg
Zalecane momenty dokręcania dla zestawu śrub	8 Nm
Oznaczenie oprawy	PE207N
Oznaczenie łożyska	UC20722G2L3