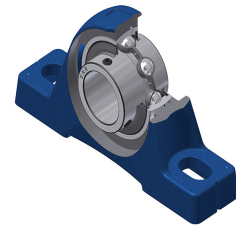


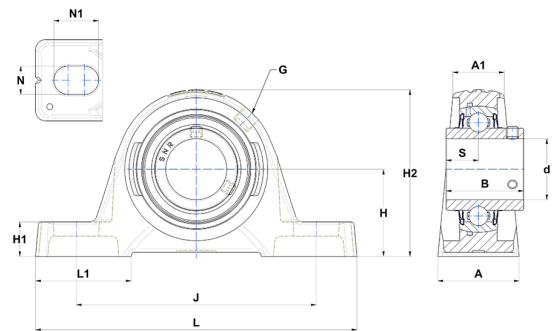
## Karta techniczna PDF UCPE20824NL4



### Zespoły łożyskowe

#### Dane techniczne

A	48 mm
A1	30 mm
B	49,20 mm
d	38,10 mm
G	R1/8"
H	49,20 mm
H1	19 mm
H2	99 mm
J	138 mm
L	179 mm
L1	53 mm
N	14 mm
N1	26 mm
s1	24,60 mm
S	19 mm
Z	23,50 mm



#### Parametry

C	29,60 kN
C0	18,20 kN
T min.	-20 °C
T max.	100 °C

#### Inne dane

Waga	1,88 kg
Zalecane momenty dokręcania dla zestawu śrub	8 Nm
Oznaczenie oprawy	PE208N
Oznaczenie łożyska	UC20824G2L4