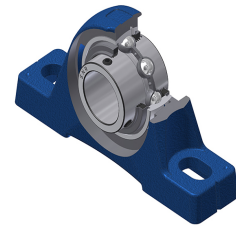
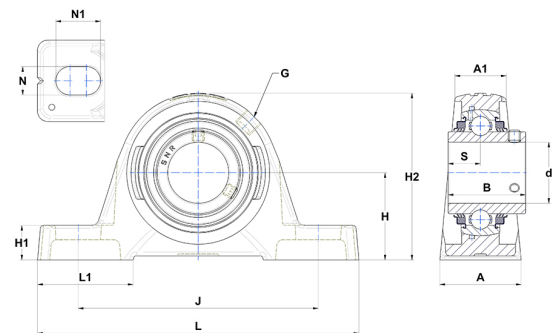


Karta techniczna PDF UCPE21030NL3



Zespoły łożyskowe

Dane techniczne	
A	54 mm
A1	34 mm
B	51,60 mm
d	47,63 mm
G	R1/8"
H	57,20 mm
H1	21,50 mm
H2	115 mm
J	158 mm
L	200 mm
L1	61 mm
N	18 mm
N1	23 mm
s1	25,80 mm
S	19 mm
Z	24,50 mm



Parametry	
C	35,10 kN
C0	23,20 kN
T min.	-20 °C
T max.	100 °C

Inne dane	
Waga	2,67 kg
Zalecane momenty dokręcania dla zestawu śrub	16,80 Nm
Oznaczenie oprawy	PE210N
Oznaczenie łożyska	UC21030G2L3