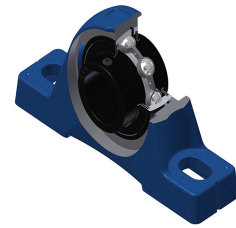
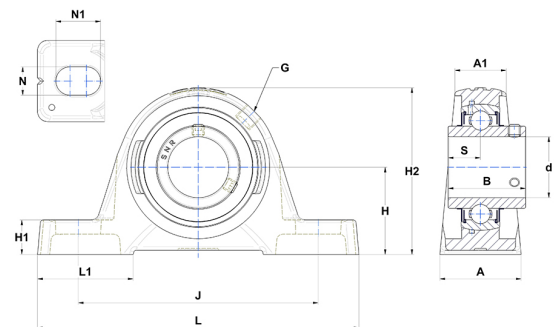


Karta techniczna PDF UCPE21132NT20



Zespoły łożyskowe

Dane techniczne	
A	60 mm
A1	35 mm
B	55,60 mm
d	50,80 mm
G	R1/8"
H	63,50 mm
H1	22,50 mm
H2	124,50 mm
J	176 mm
L	222 mm
L1	68 mm
N	18 mm
N1	30 mm
s1	27,80 mm
S	22,20 mm
Z	27,50 mm



Parametry	
C	43,55 kN
C0	29,20 kN
T min.	-20 °C
T max.	200 °C

Inne dane	
Waga	3,57 kg
Zalecane momenty dokręcania dla zestawu śrub	16,80 Nm
Oznaczenie oprawy	PE211N
Oznaczenie łożyska	UC21132G2T20