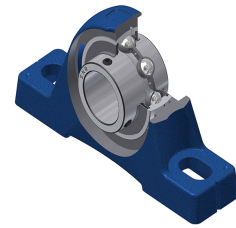
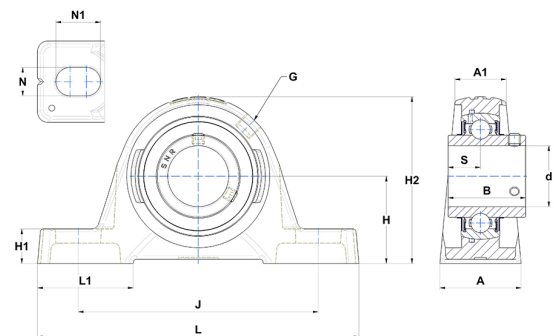


## Karta techniczna PDF UCPE21239NT04



### Zespoły łożyskowe

Dane techniczne	
A	60 mm
A1	42 mm
B	65,10 mm
d	61,91 mm
G	R1/8"
H	69,90 mm
H1	25 mm
H2	140 mm
J	190 mm
L	240 mm
L1	71 mm
N	18 mm
N1	28 mm
s1	32,55 mm
S	25,40 mm
Z	31,50 mm



Parametry	
C	52,50 kN
C0	32,80 kN
T min.	-40 °C
T max.	100 °C

Inne dane	
Waga	4,65 kg
Zalecane momenty dokręcania dla zestawu śrub	16,80 Nm
Oznaczenie oprawy	PE212N
Oznaczenie łożyska	UC21239G2T04