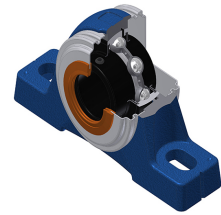
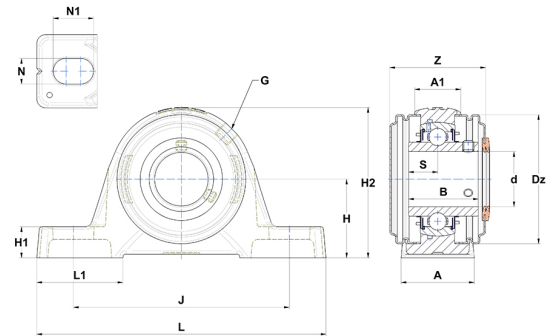


Karta techniczna PDF UCPE213T20CO



Zespoły łożyskowe

Dane techniczne	
A	65 mm
A1	44 mm
B	65,10 mm
d	65 mm
Dz	132 mm
G	R1/8"
H	79,40 mm
H1	27,50 mm
H2	156 mm
J	203 mm
L	260 mm
L1	77 mm
N	22 mm
N1	28 mm
s1	32,55 mm
S	25,40 mm
Z	92,30 mm



Parametry	
C	57,20 kN
C0	40 kN
T min.	-20 °C
T max.	200 °C

Inne dane	
Waga	6,32 kg
Zalecane momenty dokręcania dla zestawu śrub	33 Nm
Oznaczenie oprawy	PE213N
Oznaczenie łożyska	UC213G2T20
Oznaczenie otwartej pokrywy	SCO21365