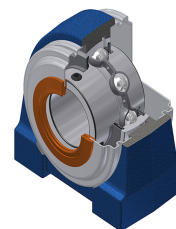


Karta techniczna PDF UCPG201T04CO

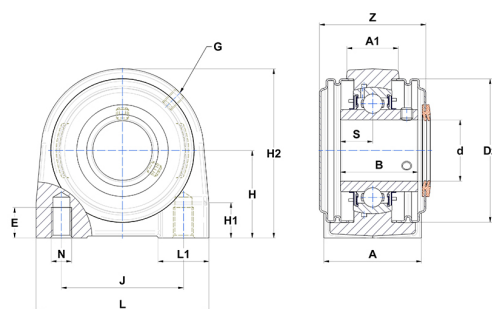


Zespoły łożyskowe

oprawa żeliwna, łożysko kulkowe z wkrętami mocującymi, uszczelka z odrzutnikiem, do aplikacji o niskich temperaturach

Dane techniczne

A	38 mm
A1	20 mm
B	31 mm
d	12 mm
Dz	54 mm
E	16 mm
G	M6x1
H	33,30 mm
H1	14 mm
H2	64 mm
J	49 mm
L	70 mm
L1	21 mm
N	M8 mm
s1	15,50 mm
S	12,70 mm
Z	44,90 mm



Parametry

C	12,80 kN
C0	6,65 kN
T min.	-40 °C
T max.	100 °C

Inne dane

Waga	0,64 kg
Zalecane momenty dokręcania dla zestawu śrub	5,50 Nm
Oznaczenie oprawy	PG204N
Oznaczenie łożyska	UC201G2T04
Oznaczenie otwartej pokrywy	SCO20412