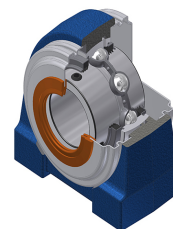


Karta techniczna PDF UCPG20516L3CO

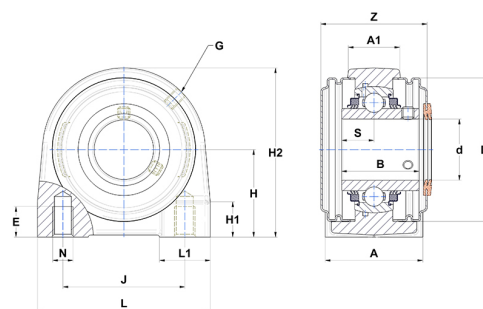


Zespoły łożyskowe

oprawa żeliwna, łożysko kulkowe z wkrętami mocującymi, uszczelka z potrójną wargą

Dane techniczne

A	38 mm
A1	25 mm
B	34 mm
d	25,40 mm
Dz	60 mm
E	18 mm
G	M6x1
H	36,50 mm
H1	15 mm
H2	70 mm
J	50 mm
L	75 mm
L1	25 mm
N	M10 mm
s1	17 mm
S	14,30 mm
Z	48,30 mm



Parametry

C	14 kN
C0	7,88 kN
T min.	-20 °C
T max.	100 °C

Inne dane

Waga	0,63 kg
Zalecane momenty dokręcania dla zestawu śrub	3,70 Nm
Oznaczenie oprawy	PG205N
Oznaczenie łożyska	UC20516G2L3
Oznaczenie otwartej pokrywy	SCOU20516