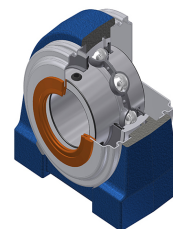


Karta techniczna PDF UCPG207T04CO

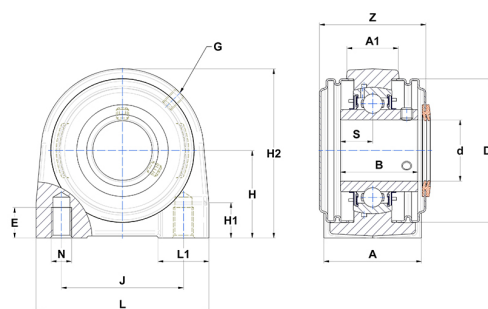


Zespoły łożyskowe

oprawa żeliwna, łożysko kulkowe z wkrętami mocującymi, uszczelka z odrzutnikiem, do aplikacji o niskich temperaturach

Dane techniczne

A	48 mm
A1	27 mm
B	42,90 mm
d	35 mm
Dz	80 mm
E	22 mm
G	M6x1
H	47,60 mm
H1	20 mm
H2	93 mm
J	68 mm
L	100 mm
L1	35 mm
N	M12 mm
s1	21,45 mm
S	17,50 mm
Z	59,90 mm



Parametry

C	25,70 kN
C0	15,20 kN
T min.	-40 °C
T max.	100 °C

Inne dane

Waga	1,52 kg
Zalecane momenty dokręcania dla zestawu śrub	11,50 Nm
Oznaczenie oprawy	PG207N
Oznaczenie łożyska	UC207G2T04
Oznaczenie otwartej pokrywy	SCO20735