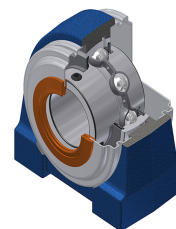


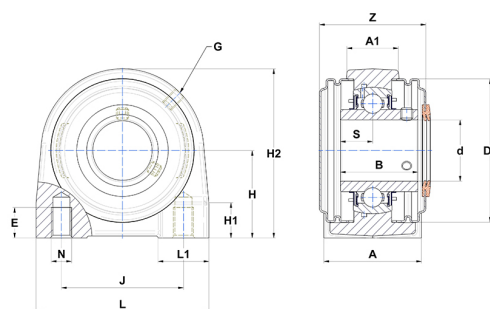
Karta techniczna PDF UCPG20927CC



Zespoły łożyskowe

oprawa żeliwna, łożysko kulkowe z wkrętami mocującymi, uszczelka z odrzutnikiem, do aplikacji o niskich temperaturach

Dane techniczne	
A	54 mm
A1	33 mm
B	49,20 mm
d	42,86 mm
Dz	95 mm
E	22 mm
G	M6x1
H	53,90 mm
H1	20 mm
H2	106 mm
J	85 mm
L	120 mm
L1	40 mm
N	M12 mm
s1	24,60 mm
S	19 mm
Z	70,30 mm



Parametry	
C	31,85 kN
C0	20,80 kN
T min.	-20 °C
T max.	100 °C

Inne dane	
Waga	2,31 kg
Zalecane momenty dokręcania dla zestawu śrub	8 Nm
Oznaczenie oprawy	PG209N
Oznaczenie łożyska	UC20927G2
Oznaczenie zamkniętej pokrywy	SCC209
Oznaczenie otwartej pokrywy	SCOU20927