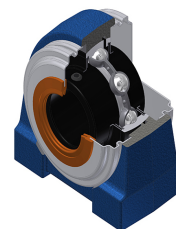


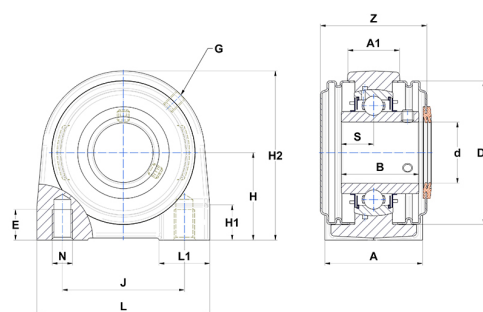
Karta techniczna PDF UCPG210T20CO



Zespoły łożyskowe

oprawa żeliwna, łożysko kulkowe z wkrętami mocującymi, uszczelka labiryntowa, do aplikacji o wysokich temperaturach

Dane techniczne	
A	60 mm
A1	35 mm
B	51,60 mm
d	50 mm
Dz	100 mm
E	25 mm
G	M6x1
H	57,20 mm
H1	21 mm
H2	114 mm
J	95 mm
L	135 mm
L1	40 mm
N	M16 mm
s1	25,80 mm
S	19 mm
Z	76,10 mm



Parametry	
C	35,10 kN
C0	23,20 kN
T min.	-20 °C
T max.	200 °C

Inne dane	
Waga	2,80 kg
Zalecane momenty dokręcania dla zestawu śrub	22 Nm
Oznaczenie oprawy	PG210N
Oznaczenie łożyska	UC210G2T20
Oznaczenie otwartej pokrywy	SCO21050