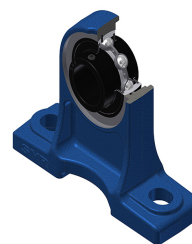


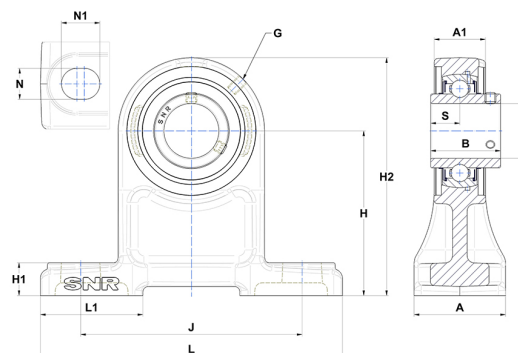
## Karta techniczna PDF UCPH20311NT20



### Zespoły łożyskowe

oprawa żeliwna, łożysko kulkowe z wkrętami mocującymi, uszczelka labiryntowa, do aplikacji o wysokich temperaturach

Dane techniczne	
A	40 mm
A1	22 mm
B	31 mm
d	17,46 mm
G	M6x1
H	70 mm
H1	15 mm
H2	101 mm
J	95 mm
L	127 mm
L1	48 mm
N	13 mm
N1	19 mm
s1	15,50 mm
S	12,70 mm
Z	16 mm



Parametry	
C	12,80 kN
C0	6,65 kN
T min.	-20 °C
T max.	200 °C

Inne dane	
Waga	0,88 kg
Zalecane momenty dokręcania dla zestawu śrub	3,70 Nm
Oznaczenie oprawy	PH204N
Oznaczenie łożyska	UC20311G2T20