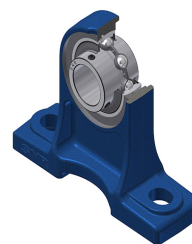


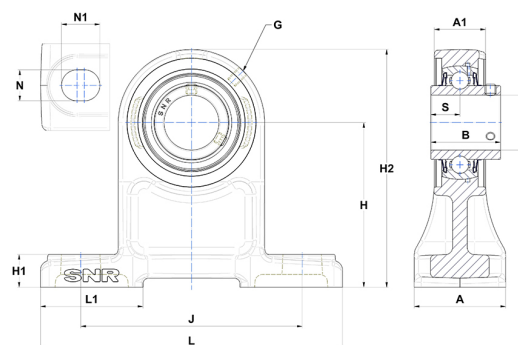
Karta techniczna PDF UCPH20928NL4



Zespoły łożyskowe

oprawa żeliwna, łożysko kulkowe z wkrętami mocującymi, uszczelnienie L4

Dane techniczne	
A	70 mm
A1	36 mm
B	49,20 mm
d	44,45 mm
G	M6x1
H	105 mm
H1	20 mm
H2	157 mm
J	146 mm
L	190 mm
L1	62 mm
N	17 mm
N1	25 mm
s1	24,60 mm
S	19 mm
Z	24,40 mm



Parametry	
C	31,85 kN
C0	20,80 kN
T min.	-20 °C
T max.	100 °C

Inne dane	
Waga	3,10 kg
Zalecane momenty dokręcania dla zestawu śrub	8 Nm
Oznaczenie oprawy	PH209N
Oznaczenie łożyska	UC20928G2L4