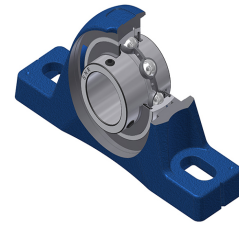
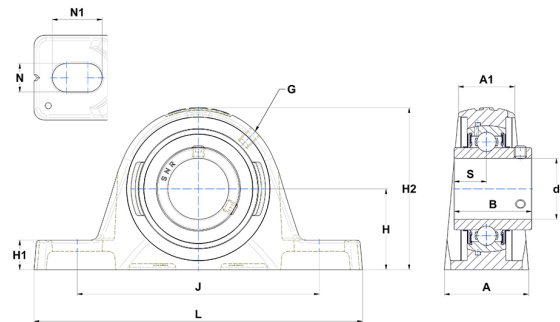


Karta techniczna PDF UCPLE20927N



Zespoły łożyskowe

Dane techniczne	
A	54 mm
A1	35 mm
B	49,20 mm
d	42,86 mm
G	M6x1
H	52,40 mm
H1	18,40 mm
H2	106,40 mm
J	151,50 mm
L	197,50 mm
N	14 mm
N1	24 mm
s1	24,60 mm
S	19 mm
Z	25,50 mm



Parametry	
C	31,85 kN
C0	20,80 kN
T min.	-20 °C
T max.	100 °C

Inne dane	
Waga	2,14 kg
Zalecane momenty dokręcania dla zestawu śrub	8 Nm
Oznaczenie oprawy	PLE209N
Oznaczenie łożyska	UC20927G2