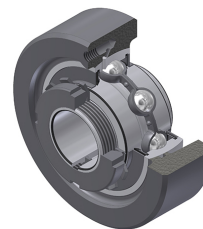


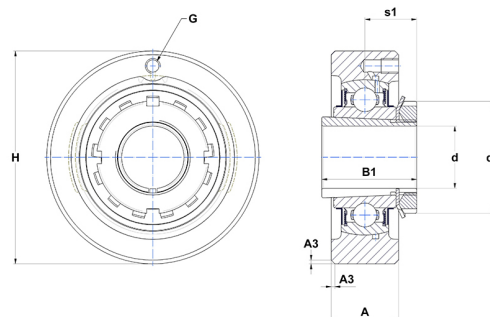
Karta techniczna PDF UKC208H



Zespoły łożyskowe

oprawa żeliwna, łożysko kulkowe z tuleją wciąganą, uszczelka z odrzutnikiem

Dane techniczne	
A	30 mm
B	29 mm
A3	2 mm
A5	24,50 mm
B1	46 mm
d	35 mm
d1	58 mm
G	M6x1
H	100 mm
H	100 mm
s1	24,50 mm



Parametry	
C	29,60 kN
C0	18,20 kN
T min.	-20 °C
T max.	100 °C

Inne dane	
Waga	1,30 kg
oznaczenie tulei wciąganej	H2308
Oznaczenie oprawy	C208
Oznaczenie łożyska	UK208G2H